

## UNO® Распорный универсальный дюбель с шурупом

Универсальный распорный дюбель с шурупом, рекомендованный для выполнения креплений в любом основании (как сплошном, так и перфорированном)



### Информация о продукте

#### Свойства и преимущества

- Рекомендуется для неизвестных оснований и выработанных отверстий.
- Малая длина позволяет успешное использование в тонких стенках.
- Исключительная геометрия обеспечивает максимальное расширение распоров и сцепление с основанием.
- 100% гарантия прочности крепления благодаря уникальной конструкции распоров в верхней части дюбеля
- Противовращательные упоры предотвращают вращение рубашки дюбеля в отверстии во время монтажа
- Воротник предотвращает люфт дюбеля в отверстии.

#### Применение

- Настенные полки
- Подвесные потолки
- Электропроводки
- Кабельные желоба
- Котлы
- Радиаторы
- Освещение
- Оснащение ванной комнаты

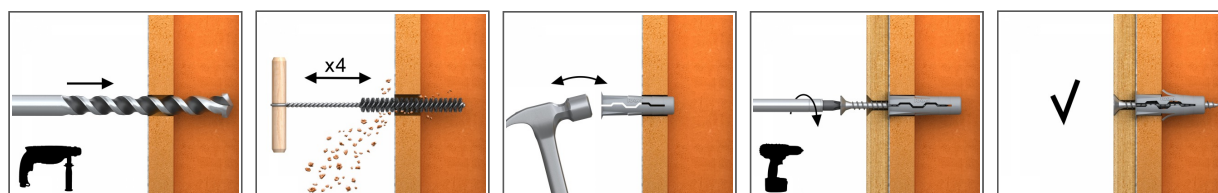
#### Материал

##### ОСНОВАНИЯ

##### Для применения в:

- Бетон
- Полнотелый кирпич
- Силикатный полнотелый кирпич
- Пустотелый кирпич
- Силикатный пустотелый кирпич
- Газобетон
- Гипсокартонный лист

### Инструкция монтажа

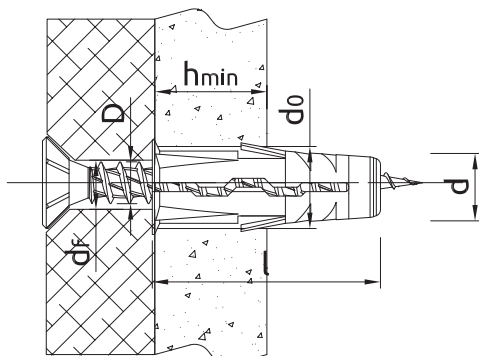


1. Просверлить отверстие, используя сверло необходимого диаметра.
2. Вставить в отверстие дюбель UNO, после чего, дожать до момента полного углубления воротника
3. Вставить шуруп необходимого диаметра в отверстие дюбеля через закрепляемый элемент

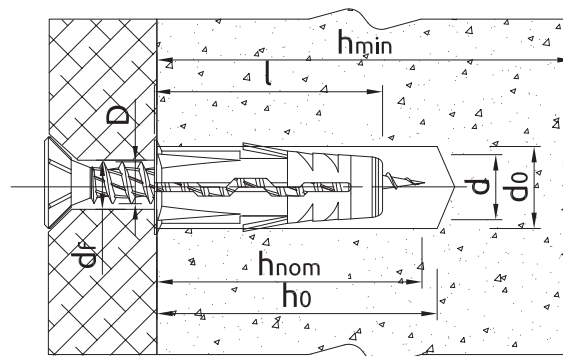
## Информация о продукте

Размер	Изделие	Дюбель		Шуруп		Прикрепляемый элемент	
		Диаметр	Длина	Диаметр	Длина	Максимальная толщина	Диаметр отверстия
		d	l	D	L	t <sub>fix</sub>	d <sub>f</sub>
[mm]							
Ø5	UNO-05+330	5	24	3,5	30	6	6
Ø6	UNO-06+430	6	28	4,0	30	1	5
	UNO-06+435	6	28	4,0	35	5	5
	UNO-06+445	6	28	4,0	45	15	6
Ø7	UNO-07+445	7	30	4	45	10	6
Ø8	UNO-08+435	8	32	4,5	35	2	5
	UNO-08+450	8	32	4,5	50	15	6
	UNO-08+560	8	32	5,0	60	25	7
Ø10	UNO-10+540	10	36	5,0	40	2	6
	UNO-10+650	10	36	6,0	50	15	7
	UNO-10+660	10	36	6,0	60	25	9

## Основные монтажные параметры



Параметры монтажа в пустотелых основаниях



Параметры монтажа в сплошных основаниях

Размер		Ø5	Ø6	Ø7	Ø8	Ø10
Диаметр отверстия в основании	d <sub>0</sub> [мм]	5	6	7	8	10
Минимальная глубина отверстия в основании	h <sub>0</sub> [мм]	34	38	40	42	46
Минимальная глубина заделки анкера в основание	h <sub>nom</sub> [мм]	24	28	30	32	36
Минимальная толщина основания	h <sub>min</sub> [мм]	80	80	80	80	80
Минимальное расстояние между точками крепления	s <sub>min</sub> [мм]	48	56	60	64	72
Минимальное расстояние от края основания	c <sub>min</sub> [мм]	48	56	60	64	72
Диаметр дюбеля	d [мм]	5	6	7	8	10

## Основные механические параметры

Рабочие характеристики отдельного крепления без учета влияния краёв и соседних креплений

Основание		Бетон С20/25	Полнотелый кирпич	Полнотелый силикатный кирпич	Пустотелый кирпич 15 МПа	Силикатный перфорированный кирпич	Гипсокартонный лист мин. 12,5 мм	Газобетон 6 МПа	Пустотелые блоки из легкого бетона
<b>ХАРАКТЕРНАЯ НАГРУЗКА</b>									
УСИЛИЕ НА ВЫРЫВ $N_{rk}$									
5, Глубина анкеровки 24 мм	[кН]	0.60	1.50	1.50	0.60	1.50	0.17	0.40	1.50
6, Глубина анкеровки 28 мм	[кН]	1.20	2.50	2.50	0.75	1.50	0.21	0.50	1.20
7, Глубина анкеровки 30 мм	[кН]	1.20	3.00	3.00	0.90	3.50	0.24	0.75	1.20
8, Глубина анкеровки 52 мм	[кН]	1.20	3.00	2.50	0.90	1.50	0.37	0.75	1.20
10, Глубина анкеровки 36 мм	[кН]	2.50	3.50	4.00	0.90	1.20	0.34	0.90	1.20
УСИЛИЕ НА СРЕЗ $V_{rk}$									
5, Глубина анкеровки 24 мм	[кН]	0.60	1.50	1.50	0.60	1.50	0.17	0.40	1.50
6, Глубина анкеровки 28 мм	[кН]	1.20	2.50	2.50	0.75	1.50	0.21	0.50	1.20
7, Глубина анкеровки 30 мм	[кН]	1.20	3.00	3.00	0.90	3.50	0.24	0.75	1.20
8, Глубина анкеровки 52 мм	[кН]	1.20	3.00	2.50	0.90	1.50	0.37	0.75	1.20
10, Глубина анкеровки 36 мм	[кН]	2.50	3.50	4.00	0.90	1.20	0.34	0.90	1.20
<b>РАСЧЁТНАЯ НАГРУЗКА</b>									
УСИЛИЕ НА ВЫРЫВ $N_{rd}$									
5, Глубина анкеровки 24 мм	[кН]	0.33	0.60	0.60	0.24	0.60	0.09	0.20	0.60
6, Глубина анкеровки 28 мм	[кН]	0.67	1.00	1.00	0.30	0.60	0.11	0.25	0.48
7, Глубина анкеровки 30 мм	[кН]	0.67	1.20	1.20	0.36	1.40	0.12	0.38	0.48
8, Глубина анкеровки 52 мм	[кН]	0.67	1.20	1.00	0.36	0.60	0.19	0.38	0.48
10, Глубина анкеровки 36 мм	[кН]	1.39	1.40	1.60	0.36	0.48	0.17	0.45	0.48
УСИЛИЕ НА СРЕЗ $V_{rd}$									
5, Глубина анкеровки 24 мм	[кН]	0.48	1.20	1.20	0.48	1.20	0.14	0.32	1.20
6, Глубина анкеровки 28 мм	[кН]	0.96	2.00	2.00	0.60	1.20	0.17	0.40	0.96
7, Глубина анкеровки 30 мм	[кН]	0.96	2.40	2.40	0.72	2.80	0.19	0.60	0.96
8, Глубина анкеровки 52 мм	[кН]	0.96	2.40	2.00	0.72	1.20	0.30	0.60	0.96
10, Глубина анкеровки 36 мм	[кН]	2.00	2.80	3.20	0.72	0.96	0.27	0.72	0.96
<b>РЕКОМЕНДУЕМАЯ НАГРУЗКА</b>									
УСИЛИЕ НА ВЫРЫВ $N_{rec}$									
5, Глубина анкеровки 24 мм	[кН]	0.24	0.43	0.43	0.17	0.43	0.06	0.14	0.43
6, Глубина анкеровки 28 мм	[кН]	0.48	0.71	0.71	0.21	0.43	0.08	0.18	0.34
7, Глубина анкеровки 30 мм	[кН]	0.48	0.86	0.86	0.26	1.00	0.09	0.27	0.34
8, Глубина анкеровки 52 мм	[кН]	0.48	0.86	0.71	0.26	0.43	0.13	0.27	0.34
10, Глубина анкеровки 36 мм	[кН]	0.99	1.00	1.14	0.26	0.34	0.12	0.32	0.34
УСИЛИЕ НА СРЕЗ $V_{rec}$									
5, Глубина анкеровки 24 мм	[кН]	0.34	0.86	0.86	0.34	0.86	0.10	0.23	0.86
6, Глубина анкеровки 28 мм	[кН]	0.69	1.43	1.43	0.43	0.86	0.21	0.29	0.69
7, Глубина анкеровки 30 мм	[кН]	0.69	1.71	1.71	0.51	2.00	0.14	0.43	0.69
8, Глубина анкеровки 52 мм	[кН]	0.69	1.71	1.43	0.51	0.86	0.21	0.43	0.69
10, Глубина анкеровки 36 мм	[кН]	1.43	2.00	2.29	0.51	0.69	0.19	0.51	0.69

## Данные логистики

Изделие	Дюбель	Количество [шт]			Вес [кг]			ШТРИХ-КОД
	Диаметр [мм]	Единичная упаковка	Сборная упаковка	Поддон	Единичная упаковка	Сборная упаковка	Поддон	
UNO-05+330	5	100	3200	76800	0.19	6.2	178.2	5906675199627
UNO-06+430	6	100	3200	76800	0.25	8.1	224.3	5906675250236
UNO-06+435	6	100	3200	76800	0.29	9.2	249.6	5906675199641
UNO-06+445	6	100	3200	76800	0.31	10.0	269.6	5906675199634
UNO-08+435	8	100	1600	38400	0.44	7.1	200.1	5906675250243
UNO-08+450	8	100	1600	38400	0.49	7.8	218.2	5906675199658
UNO-08+560	8	100	1600	38400	0.65	10.4	278.8	5906675199665
UNO-10+540	10	100	1600	38400	0.58	9.3	253.9	5906675250250
UNO-10+650	10	100	1600	38400	0.88	14.1	367.9	5906675199672
UNO-10+660	10	100	1600	38400	1.81	29.0	725.0	5906675199689
UNO-07+445	7	100	1600	38400	0.30	4.8	144.0	5906675348865